

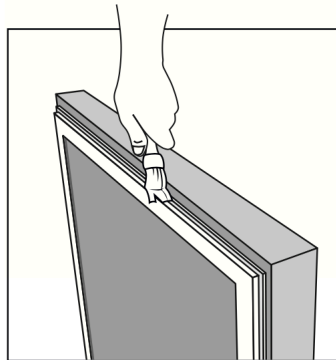
Eenpuntsles: Reiniging deurrubbers koelapparatuur en vriesapparatuur

Frequentie: DAGELIJKS

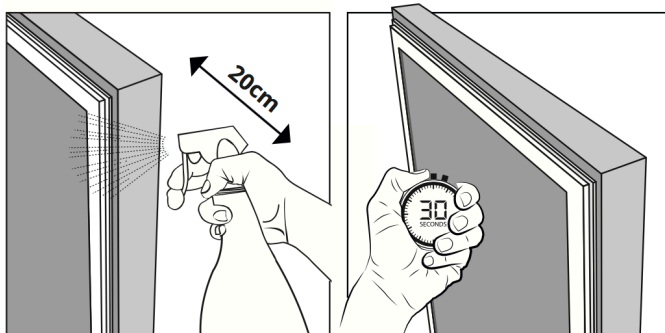
Algemeen: Gebruik een schone zachte doek en een professionele reiniger voor deurrubbers van koelapparatuur of een soortgelijk reinigingsmiddel op waterbasis. Andere dan de voorgeschreven reinigingsmiddelen tasten het pvc van de afdichting aan wat een negatieve invloed heeft op de levensduur.

ATTENTIE: de levensduur van de deurrubbers wordt verlengd door deze dagelijks schoon te maken. Vetten en vervuiling krijgen zo geen kans het PVC, waarvan de deurrubbers gemaakt zijn, aan te tasten. Door de inwerking van vetten droogt het PVC namelijk uit waardoor het materiaal hard wordt en zal gaan scheuren. Een schoon deurrubber is daarnaast belangrijk in het kader van de algemene hygiëne en voedselveiligheid.

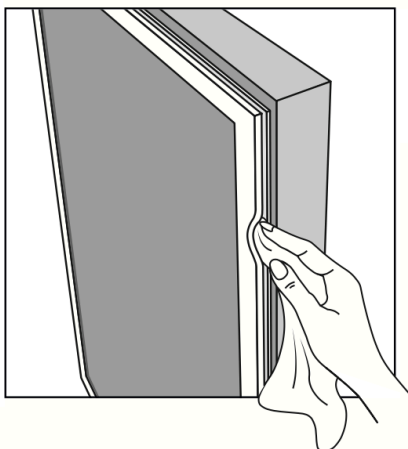
STAP 1



STAP 2



STAP 3



1. Verwijder zichtbare vervuiling zoals kruimels uit de plooiën van het deurrubber. Gebruik hiervoor een kwast of een schone droge doek. Gebruik geen scherp voorwerp om tussen de plooiën schoon te maken, dit kan het deurrubber onherstelbaar beschadigen.
2. Breng het reinigingsmiddel aan op het deurrubber. Laat het 30 seconden inwerken.

3. Neem het rubber af met een schone droge doek, ook tussen de plooiën.

Behandeling herhalen tot de afdichting volledig schoon is.

Advies: een versleten, gescheurde of kapotte afdichting betekend dat de afdichting niet optimaal functioneert als de deur of lade gesloten is. De koelcompressor zal vaker en langer in werking worden gesteld om de inhoud op de ingestelde temperatuur te houden. Dit leidt tot een hogere energierekening en een kortere levensduur van de koelcompressor. Aandacht voor het onderhoud aan deurrubbers is van belang voor de voedselveiligheid en het voorkomt onderhoudskosten en een hoge energierekening.